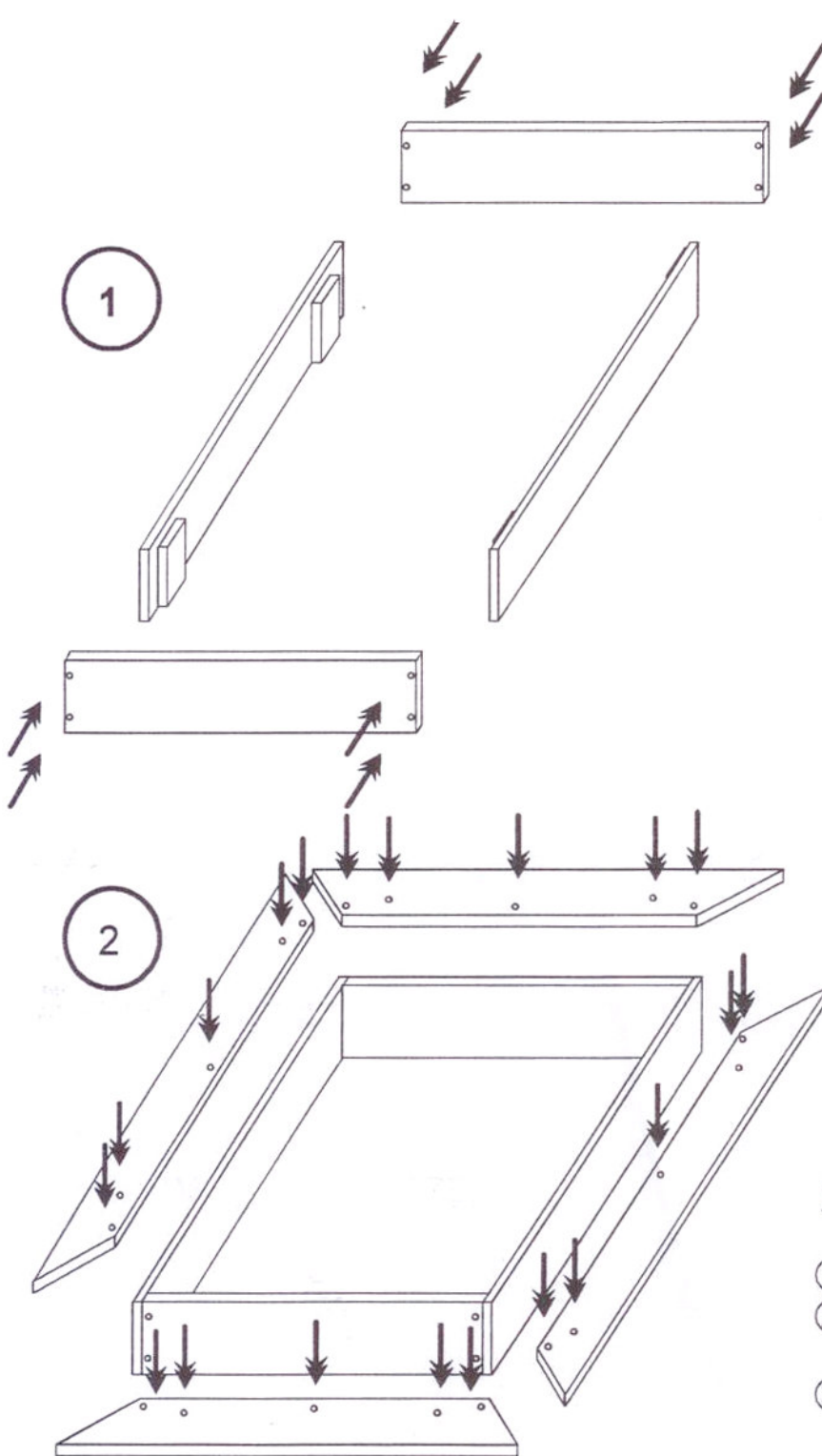


# PÍSKOVIŠTĚ S POKLOPEM

## NÁVOD K MONTÁŽI



### POSTUP MONTÁŽE:

- ① SMONTUJTE PODSTAVU
- ② NA PODSTAVU PŘIŠROBUJTE LAVIČKU
- ③ PÍSKOVIŠTĚ PŘIKRYJTE POKLOPEM

### DÍLY:

PODSTAVA	4 ks
LAVIČKA	4 ks
POKLOP	2 ks
VRUTY 3,5 x 45	28 ks

