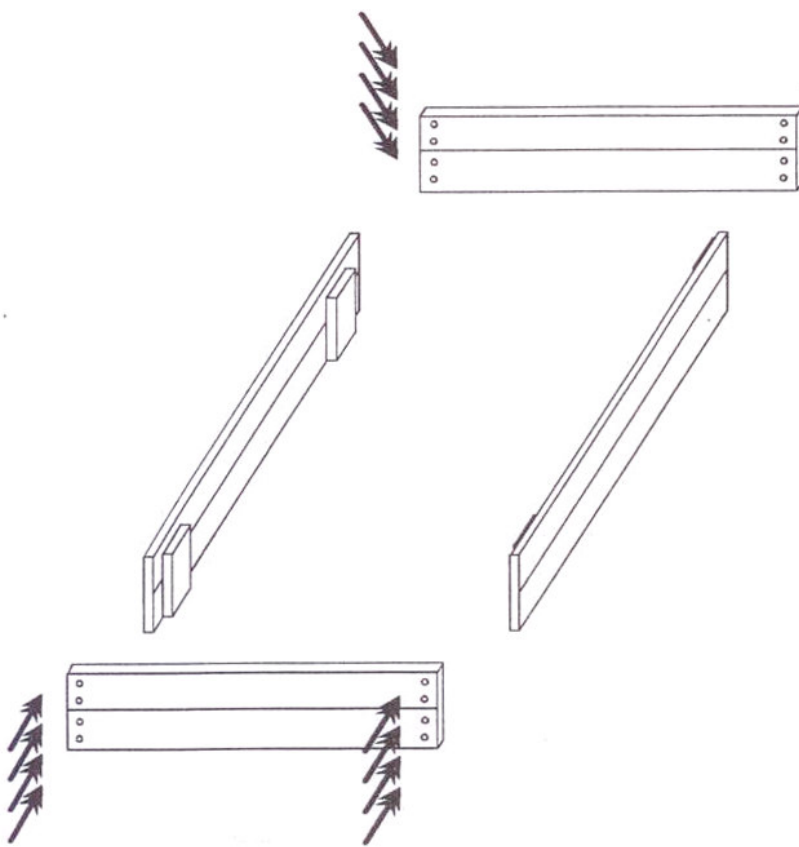


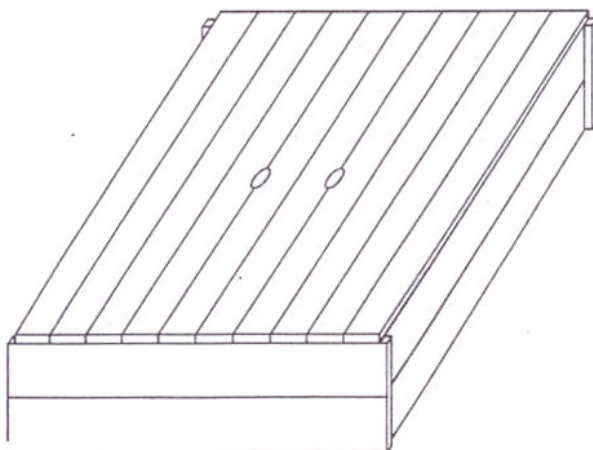
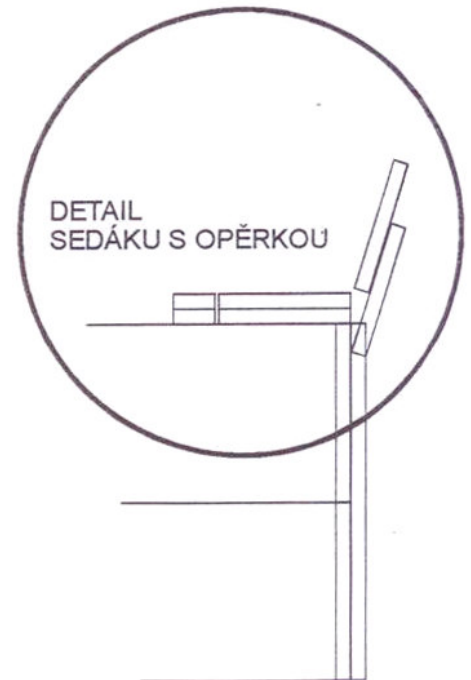
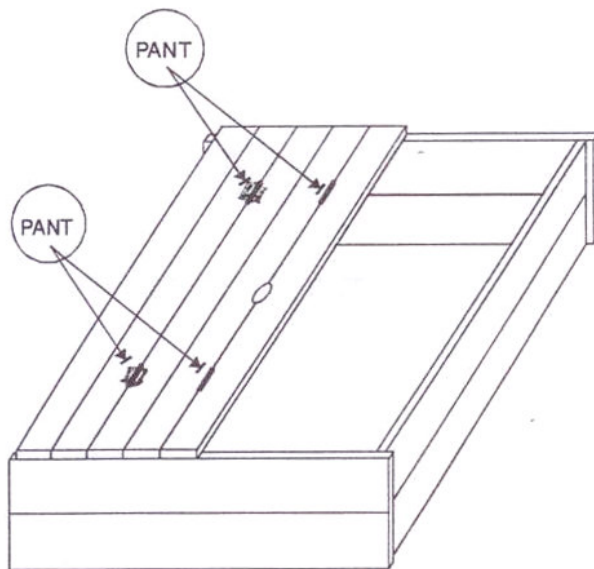
PÍSKOVIŠTĚ S LAVIČKOU

NÁVOD K MONTÁŽI



POSTUP MONTÁŽE:

- 1 SMONTUJTE PODSTAVU
- 2 NA PODSTAVU PŘIŠROBUJTE ŠIROKOU DESKU (zároveň s krajem)
- 3 PAK ÚZKOU DESKU (mezera asi 3 mm)
- 4 PŘIŠROBUJTE PANT SEDÁKU K ÚZKÉ DESCE (mezera asi 5 mm)
- 5 PŘIŠROBUJTE PANT OPĚRKY K SEDÁKU



DÍLY:

PODSTAVA	6 ks
DESKY	4 ks
SEDÁK	2 ks
OPĚRÁK	2 ks
VRUTY 3,5 x 45	28 ks
VRUTY 3,5 x 16	24 ks